

PLANZEICHENERKLÄRUNG

ART DER BAULICHEN NUTZUNG

WA Allgemeines Wohngebiet WA § 4 BauNO

MASS DER BAULICHEN NUTZUNG
(siehe Einschreibe in der Nutzungsschablone)

GRZ ... Grundflächenzahl (§ 16+19 BauNO)
 Höhe baulicher Anlagen (§ 16+18 BauNO) siehe Eintrag
 GH ... Gebäudehöhe in m ü.NN
 II Zahl der Vollgeschosse (§ 16+20 BauNO)

BAUWEISE, BAULINIE, BAUGRENZE

O Offene Bauweise (§ 22(2) BauNO) zulässig sind Einzel- und Doppelhäuser
 Hauptfirstrichtung siehe Text
 Baugrenze (§ 23 BauNO)

VERKEHRSLÄCHEN

öffentliche Verkehrsfläche (§ 9(1)11 BauGB)

GRÜNFLÄCHEN

private Grünfläche (§ 9(1)15 BauGB) (Wohngärten, Randeingrünung, Retention)

NUTZUNGSREGELUNGEN ODER MASSNAHMEN ZUM SCHUTZ, ZUR PFLEGE UND ZUR ENTWICKLUNG VON NATUR UND LANDSCHAFT

Pflanzangebot § 9(1) 25 BauGB Laubbäum / Obstbaum (siehe Text)

SONSTIGE PLANZEICHEN

Grenze des räumlichen Geltungsbereichs des Bebauungsplans § 9(7) BauGB und der örtlichen Bauvorschriften

Abgrenzung unterschiedlicher Festsetzungen (Höhe baulicher Anlagen)

LPB III Lärmpegelbereich III passiver Lärmschutz erforderlich (siehe textliche Festsetzungen) an den gekennzeichneten Gebäudeseiten ist das erforderliche resultierende Schalldämmmaß nachzuweisen.

Bereiche ohne Ein- und Ausfahrt zur K 8241

HINWEISE

Bestehende Gebäude, Hausnummer, Nutzung

Flurstücksgrenze, Flurstücksnummer

Umgrenzung von Flächen, die von Bebauung freizuhalten sind Anbauverbot entlang der K 8241

Sichtdreieck entlang der K 8241

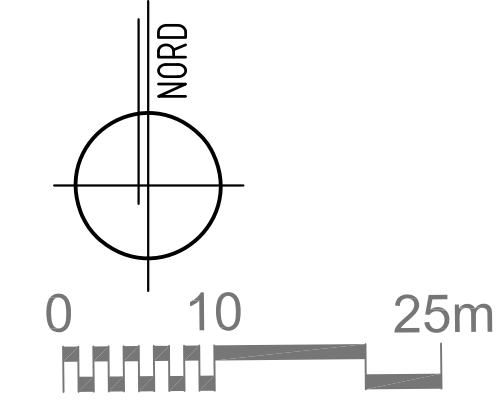
589.0 geplantes Geländeneiveau, Einzelhöhen

WA	II
GRZ 0.4	O
GH in m ü.NN siehe Eintrag	

Nutzungsschablone

1	2
3	4
5	

1 ART DER BAULICHEN NUTZUNG
 2 ZAHL DER VOLLGESCHOSSE
 3 GRUNDFLÄCHENZAHL (GRZ)
 4 BAUWEISE
 5 HÖHE BAULICHER ANLAGEN
 GH = GEBÄUDEHÖHE



BESTANDTEILE DES BEBAUUNGSPLANS	
Lageplan und Textteil	vom 13.02.2019
Örtliche Bauvorschriften BauGB	vom 13.02.2019

VERFAHRENSVERMERKE

Aufstellungsbeschluss des Bebauungsplans gemäß § 2(1) BauGB	am 13.03.2018
ortsübliche Bekanntmachung	am 16.03.2018
Bekanntmachung der frühzeitigen Beteiligung der Öffentlichkeit	am 16.03.2018
Frühzeitige Beteiligung der Öffentlichkeit	vom 16.03.2018 bis 03.04.2018
Billigung des Entwurfs des Bebauungsplans und der örtlichen Bauvorschriften sowie Auslegungsbeschluss durch den Gemeinderat	am 08.05.2018
Bekanntmachung der öffentlichen Auslegung gem. § 3(2) BauGB	am 18.05.2018
Öffentliche Auslegung des Entwurfs des Bebauungsplans und der örtlichen Bauvorschriften mit Begründung gem. § 3(2) BauGB	28.05.2018 bis 29.06.2018
Satzungsbeschluss durch den Gemeinderat gem. § 10 BauGB und § 74 (7) LBO	am
Krauchenwies, den	Jochen Spieß (Bürgermeister)

AUSFERTIGUNG	
Der textliche und zeichnerische Inhalt dieses Bebauungsplans und der örtlichen Bauvorschriften stimmen mit dem Satzungsbeschluss vom überein. Das Verfahren wurde ordnungsgemäß durchgeführt.	
Krauchenwies, den	Jochen Spieß (Bürgermeister)

Rechtskräftig durch ortsübliche Bekanntmachung gem. § 10(3) BauGB	
am	Jochen Spieß (Bürgermeister)

AUFTRAGGEBER		KIENZLE VÖGELE BLASBERG Planen • Bauen • Beraten	
Kienzle Vögele Blasberg GmbH Architekten und Stadtplaner Heinrich-Heine-Str. 9 50445 Friedrichshafen Telefon (07541) 75151 Telefax (07541) 75185 E-mail: FN@architekten-kvb.de homepage: www.architekten-kvb.de		GEZ: schi 06.09.2017 GEÄ: 01.03./26.04./03.05.2018 GEÄ: 20.06.2018/13.02.2019 GEÄ:	
GEMEINDE KRAUCHENWIES			
PROJEKT			
BEBAUUNGSPLAN 'AUF DEN RAINEN 4'			
PLAN			
LAGEPLAN			
3000	405,0	M 1:500	13.02.2019
PLANNR	INDEX	PROJ-NR	Passung